

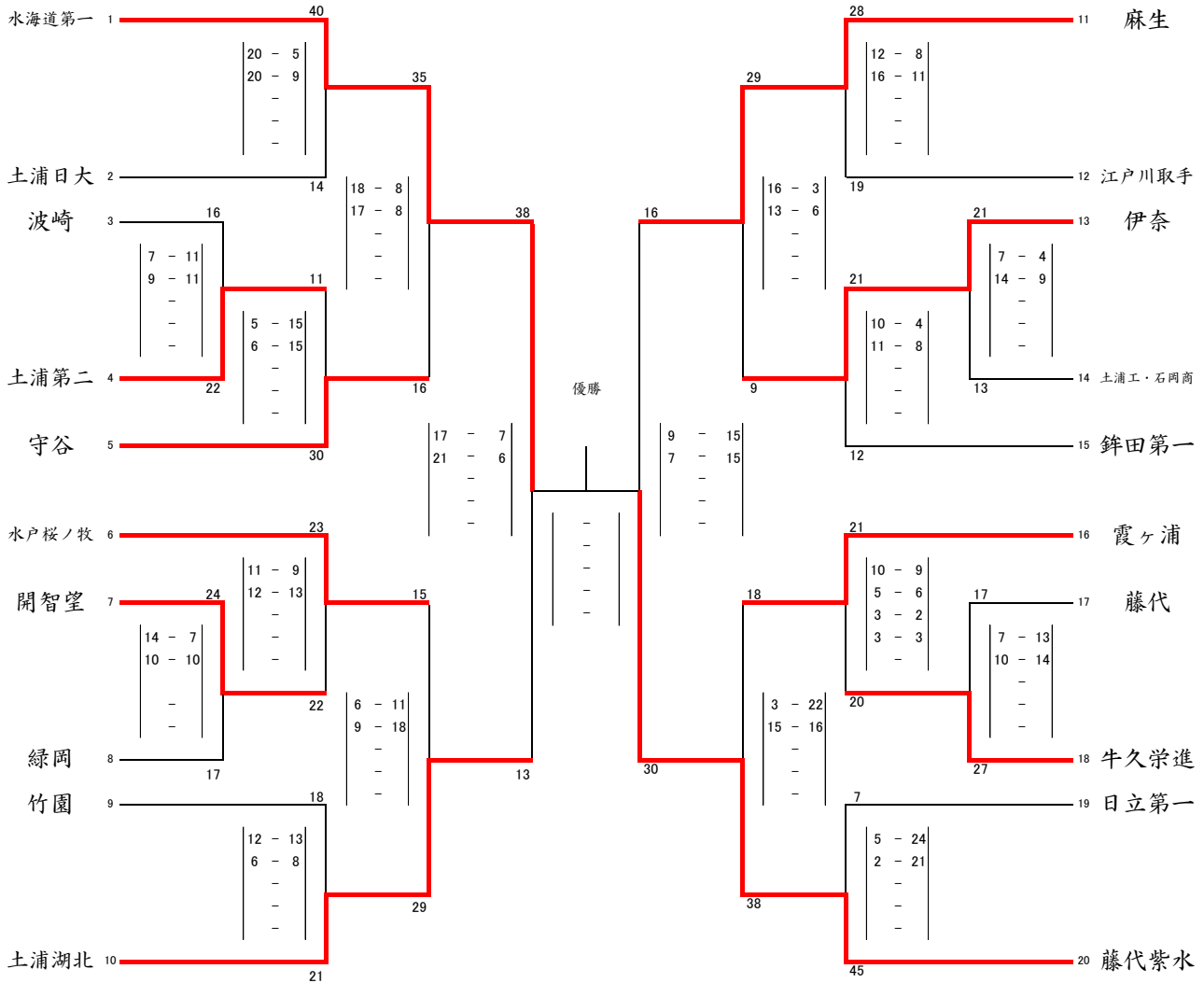
令和8年度関東高等学校ハンドボール大会  
兼第72回関東高等学校ハンドボール選手権大会  
茨城県予選大会兼住尾杯大会（男子）

期日 令和8年5月8日（金）～10日（日）

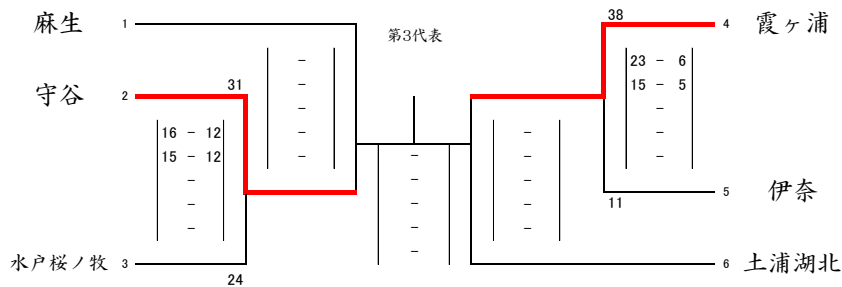
会場 5月8日（金）  
鉾田総合運動公園体育館  
麻生運動広場体育館  
麻生高校体育館  
鉾田二高体育館

5月9日（土）  
鉾田総合運動公園体育館  
麻生高校体育館  
麻生運動広場体育館

5月10日（日）  
麻生運動広場体育館



第3代表決定戦



優勝	
準優勝	
3位 第3代表	
3位	

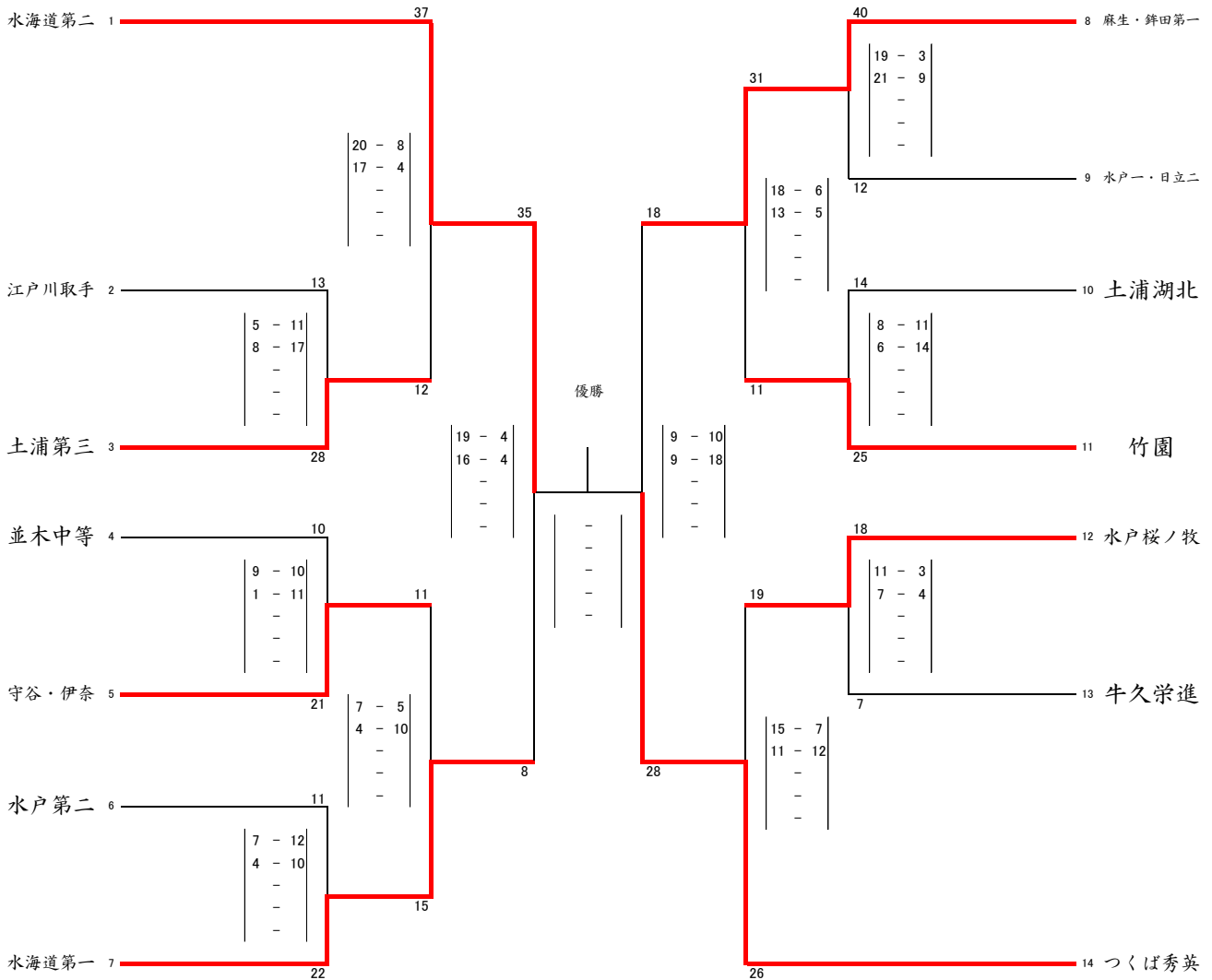
令和8年度関東高等学校ハンドボール大会  
兼第72回関東高等学校ハンドボール選手権大会  
茨城県予選大会兼住尾杯大会 (女子)

期日 令和8年 5月8日 (金) ~10日 (日)

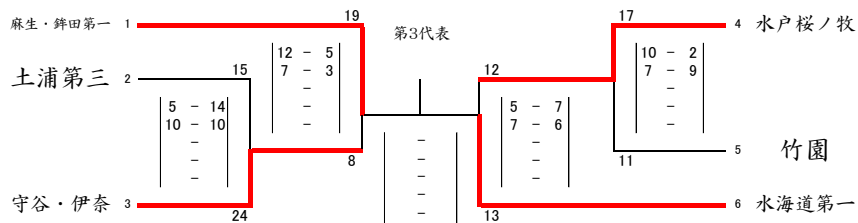
会場 5月8日 (金)  
鉾田総合運動公園体育館  
麻生運動広場体育館  
麻生高校体育館  
鉾田二高体育館

5月9日 (土)  
鉾田総合運動公園体育館  
麻生高校体育館  
麻生運動広場体育館

5月10日 (日)  
麻生運動広場体育館



第3代表決定戦



優勝	
準優勝	
3位	
第3代表	
3位	

# 令和8年度関東高等学校ハンドボール選抜大会兼第72回関東高等学校ハンドボール選手権大会 茨城県予選大会兼住尾杯大会(男子)

5月8日(金)

		波崎				土浦第二	
1	16	7	前半	11	22		
		9	後半	11			
		延長前半					
		延長後半					
		7MTC					
		水海道第一				土浦日大	
5	40	20	前半	5	14		
		20	後半	9			
		延長前半					
		延長後半					
		7MTC					
		土浦第二				守谷	
6	11	5	前半	15	30		
		6	後半	15			
		延長前半					
		延長後半					
		7MTC					

		開智望				緑岡	
2	24	14	前半	7	17		
		10	後半	10			
		延長前半					
		延長後半					
		7MTC					
		竹園				土浦湖北	
8	18	12	前半	13	21		
		6	後半	8			
		延長前半					
		延長後半					
		7MTC					
		水戸桜ノ牧				開智望	
7	23	11	前半	9	22		
		12	後半	13			
		延長前半					
		延長後半					
		7MTC					

		藤代				牛久栄進	
3	17	7	前半	13	27		
		10	後半	14			
		延長前半					
		延長後半					
		7MTC					
		日立第一				藤代紫水	
9	7	5	前半	24	45		
		2	後半	21			
		延長前半					
		延長後半					
		7MTC					
		霞ヶ浦				牛久栄進	
10	21	10	前半	9	20		
		5	後半	6			
		3	延長前半	2			
		3	延長後半	3			
		7MTC					

		伊奈				土浦工・石岡商	
4	21	7	前半	4	13		
		14	後半	9			
		延長前半					
		延長後半					
		7MTC					
		麻生				江戸川取手	
12	28	12	前半	8	19		
		16	後半	11			
		延長前半					
		延長後半					
		7MTC					
		伊奈				鉾田第一	
11	21	10	前半	4	12		
		11	後半	8			
		延長前半					
		延長後半					
		7MTC					

5月9日(土)

		水海道第一				守谷	
13	35	18	前半	8	16		
		17	後半	8			
		延長前半					
		延長後半					
		7MTC					
		守谷				水戸桜ノ牧	
①	31	16	前半	12	24		
		15	後半	12			
		延長前半					
		延長後半					
		7MTC					

		霞ヶ浦				藤代紫水	
15	18	3	前半	22	38		
		15	後半	16			
		延長前半					
		延長後半					
		7MTC					
		霞ヶ浦				伊奈	
②	38	23	前半	6	11		
		15	後半	5			
		延長前半					
		延長後半					
		7MTC					

		水戸桜ノ牧				土浦湖北	
14	15	6	前半	11	29		
		9	後半	18			
		延長前半					
		延長後半					
		7MTC					
		水海道第一				土浦湖北	
17	38	17	前半	7	13		
		21	後半	6			
		延長前半					
		延長後半					
		7MTC					

		麻生				伊奈	
16	29	16	前半	3	9		
		13	後半	6			
		延長前半					
		延長後半					
		7MTC					
		麻生				藤代紫水	
18	16	9	前半	15	30		
		7	後半	15			
		延長前半					
		延長後半					
		7MTC					

5月10日(日)

		麻生				守谷	
③			前半				
			後半				
			延長前半				
			延長後半				
			7MTC				

		霞ヶ浦				土浦湖北	
④			前半				
			後半				
			延長前半				
			延長後半				
			7MTC				

		水海道第一				藤代紫水	
19			前半				
			後半				
			延長前半				
			延長後半				
			7MTC				

⑤			前半				
			後半				
			延長前半				
			延長後半				
			7MTC				

令和8年度関東高等学校ハンドボール選抜大会兼第72回関東高等学校ハンドボール選手権大会  
茨城県予選大会兼住尾杯大会(女子)

5月8日(金)

あ	江戸川取手		土浦第三		
	13	5	前半	11	28
		8	後半	17	
			延長前半		
		延長後半			
		7MTC			
並木中等		守谷・伊奈			
い	10	9	前半	10	21
		1	後半	11	
			延長前半		
			延長後半		
		7MTC			
つくば秀英		水戸桜ノ牧			
け	26	15	前半	7	19
		11	後半	12	
			延長前半		
			延長後半		
		7MTC			

う	水戸第二		水海道第一		
	11	7	前半	12	22
		4	後半	10	
			延長前半		
		延長後半			
		7MTC			
水戸桜ノ牧		牛久米進			
え	18	11	前半	3	7
		7	後半	4	
			延長前半		
			延長後半		
		7MTC			
麻生・鉦田第一		竹園			
こ	31	18	前半	6	11
		13	後半	5	
			延長前半		
			延長後半		
		7MTC			

お	土浦湖北		竹園		
	14	8	前半	11	25
		6	後半	14	
			延長前半		
		延長後半			
		7MTC			
麻生・鉦田第一		水戸一・日立二			
か	40	19	前半	3	12
		21	後半	9	
			延長前半		
			延長後半		
		7MTC			

く	守谷・伊奈		水海道第一		
	11	7	前半	5	15
		4	後半	10	
			延長前半		
		延長後半			
		7MTC			
水海道第二		土浦第三			
き	37	20	前半	8	12
		17	後半	4	
			延長前半		
			延長後半		
		7MTC			

5月9日(土)

さ	水海道第二		水海道第一		
	35	19	前半	4	8
		16	後半	4	
			延長前半		
		延長後半			
		7MTC			
麻生・鉦田第一		守谷・伊奈			
c	19	12	前半	5	8
		7	後半	3	
			延長前半		
			延長後半		
		7MTC			

し	つくば秀英		麻生・鉦田第一		
	28	10	前半	9	18
		18	後半	9	
			延長前半		
		延長後半			
		7MTC			
水戸桜ノ牧		水海道第一			
d	12	5	前半	7	13
		7	後半	6	
			延長前半		
			延長後半		
		7MTC			

a	土浦第三		守谷・伊奈		
	15	5	前半	14	24
		10	後半	10	
			延長前半		
		延長後半			
		7MTC			

b	水戸桜ノ牧		竹園		
	17	10	前半	2	11
		7	後半	9	
			延長前半		
		延長後半			
		7MTC			

5月10日(日)

そ	水海道第二		つくば秀英	
		前半		
		後半		
		延長前半		
		延長後半		
		7MTC		

e	麻生・鉦田第一		水海道第一	
		前半		
		後半		
		延長前半		
		延長後半		
		7MTC		